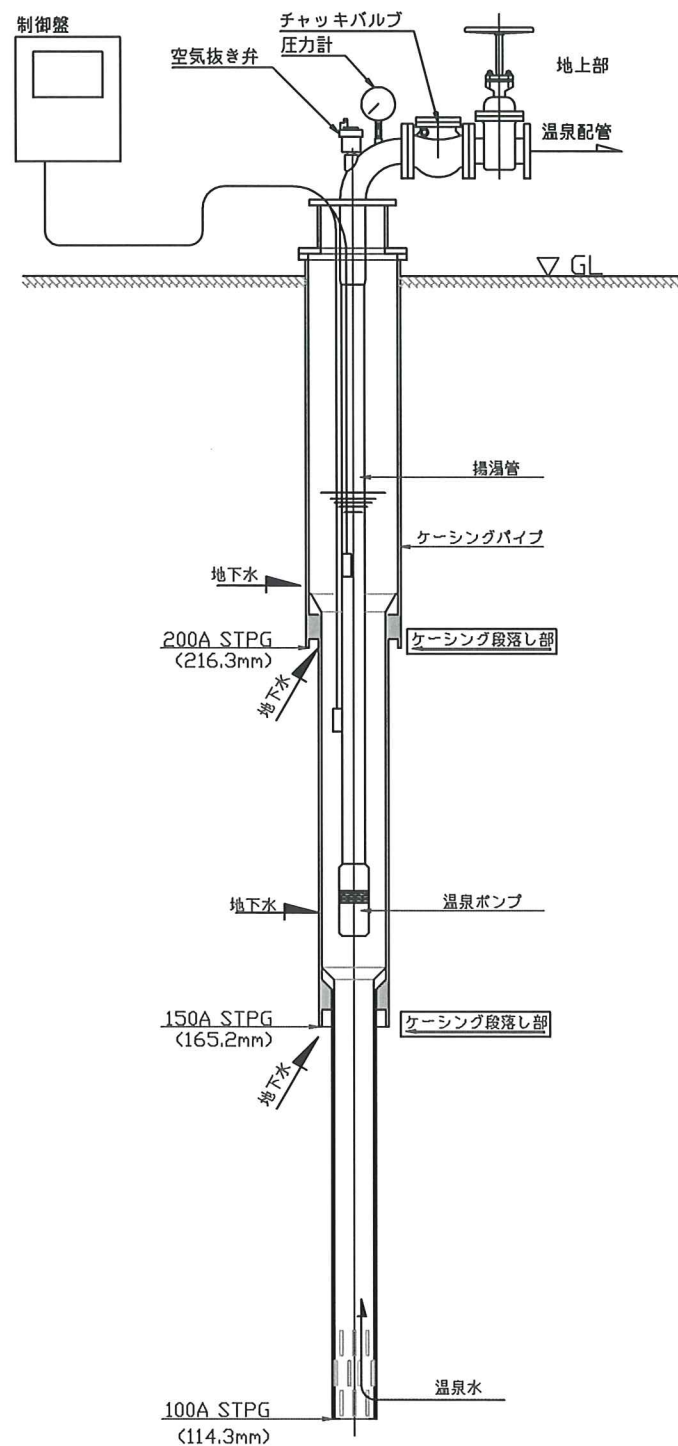
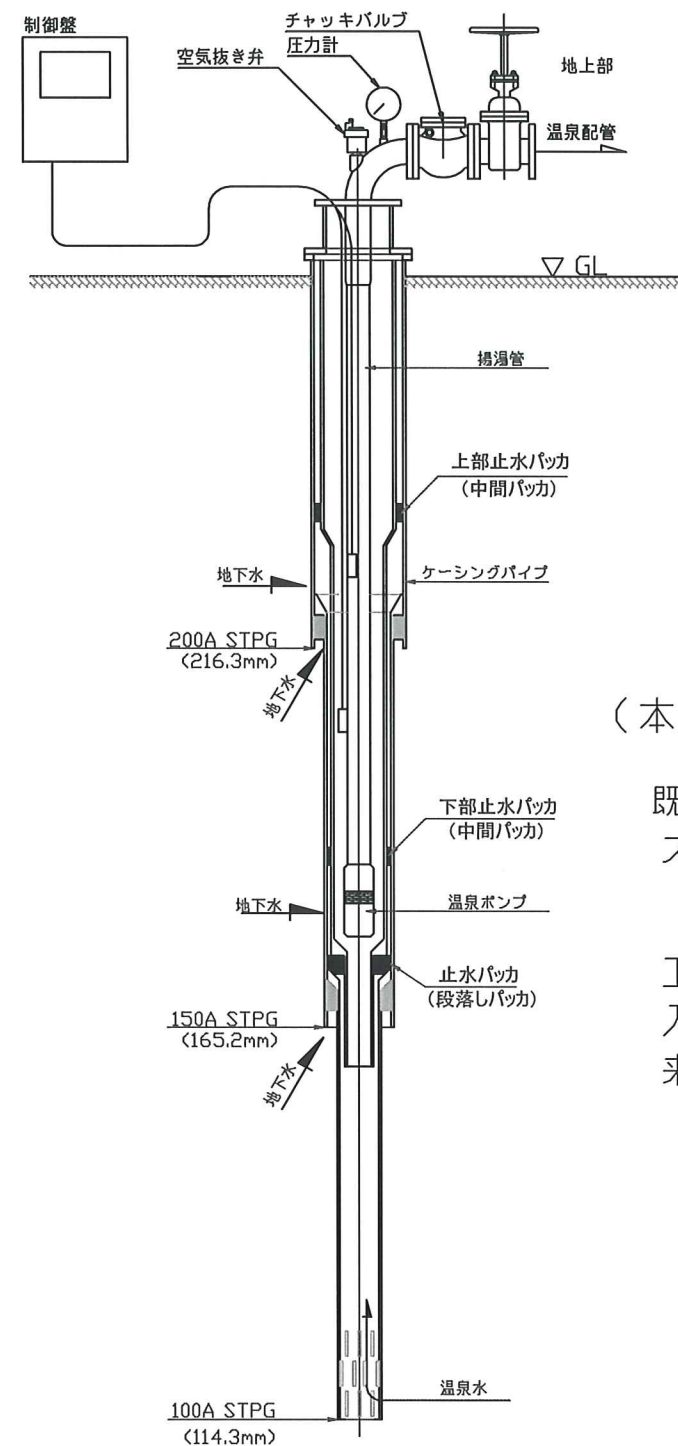


温泉井戸一般図
(イメージ図)



老朽化によりケーシングやケーシング脱落し部より地下水が浸入する
地下水が温泉水に混入することにより温泉温度が下がる
この場合ケーシングの入れ替え工事を行う




事前にケーシング状態をカメラ等でチェックして漏水部位置を確認
老朽化したケーシング内部へ更にファイバーグラスケーシングを挿入し漏水部にパッカをセットし止水します

(本工法の特徴)

既存のケーシング内に更にファイバーグラスケーシングを挿入さらにパッカで止水する事で泉温を回復させる。

工事費、工事期間から見るとケーシングの入れ替え工事よりも安く、短期間で施工出来ます。

NAME 既存温泉再生システム (特許申請中)	MATERIAL ファイバーグラスケーシング +パッカ	 N L C CO., LTD.	DESIGN _____	DATE _____	NO.REQ'D _____
			D. W. N T.S	SCALE _____	WT _____
			C H K'D M.K	DWG.NO. _____	K-02002
			A P V D N.L		