



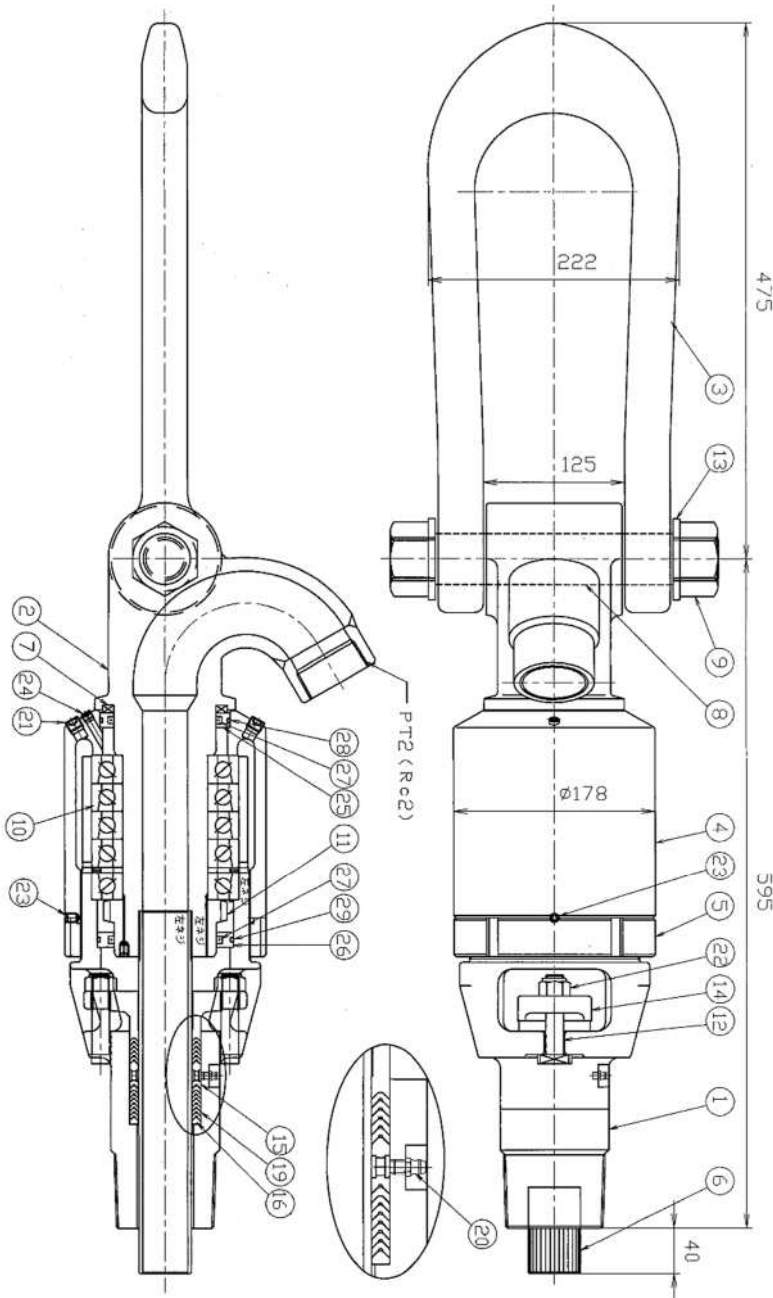
LD-32 形ホイステイングウォータースイベル

LD-32 TYPE WATER SWIVEL WHITH BAIL

LD-32 形は、高速ワイヤライン深堀用として、又、大口徑掘削用として最適なウォータースイベルです。

【仕様】

荷重	173KN (100rpm)
	353KN (停止時)
ホース接続	2" PT
接続ネジ	3-1/2" 8V 左ネジ
内径	40 mm
重量	76 k g
ベアリング給油	オイルバス式



図番	部品名	部品番号	員数
1~29	LD-32ウォータースイベルASS'Y	291337	
1	ベアリングハウジング	276844	1
2	グーズネック	276845	1
3	ボール	276846	1
4	ハウジング	276847	1
5	ロックナット	276848	1
6	ウォッシュパイプ	284896	1
7	ダストカバー	276850	1
8	ヒンジシャフト	276851	1
9	六角ナット	N112006	2
10	アンギュラベアリング	276853	1組
11	ベアリングナット	291353	1
12	グラッドボルト	276855	2
13	平ワッシャー	FW11200	2
14	バックグラント	276857	1
15	Vバックセンターアダプタ	276858	1
16	Vバックアダプタ	276859	1
19	Vバックセット	280422	1組
20	グリースニップル	GNS14000	1
21	六角穴付きプラグ	P140000	2
22	六角ナット	274238	2
23	六角穴付き止めネジ	T516010	2
24	六角穴付きプラグ	P180000	1
25	バックホルダ A	291354	1
26	バックホルダ B	291355	1
27	回転用Xリング	291356	2
28	O'リング	377034	1
29	O'リング	355308	1