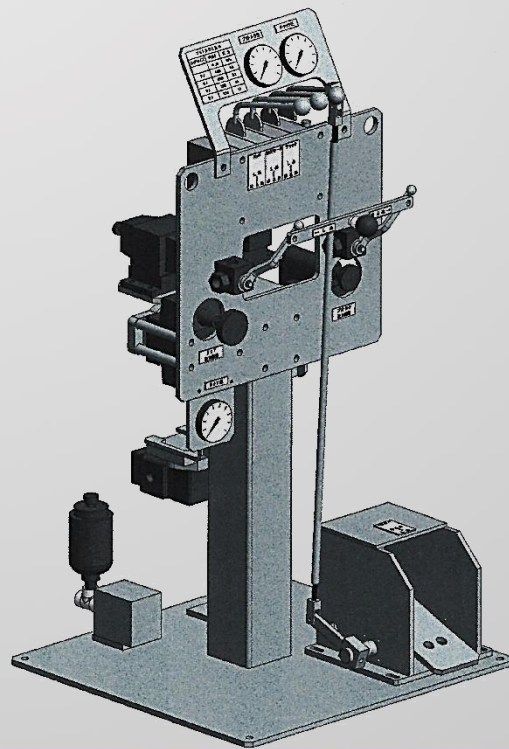
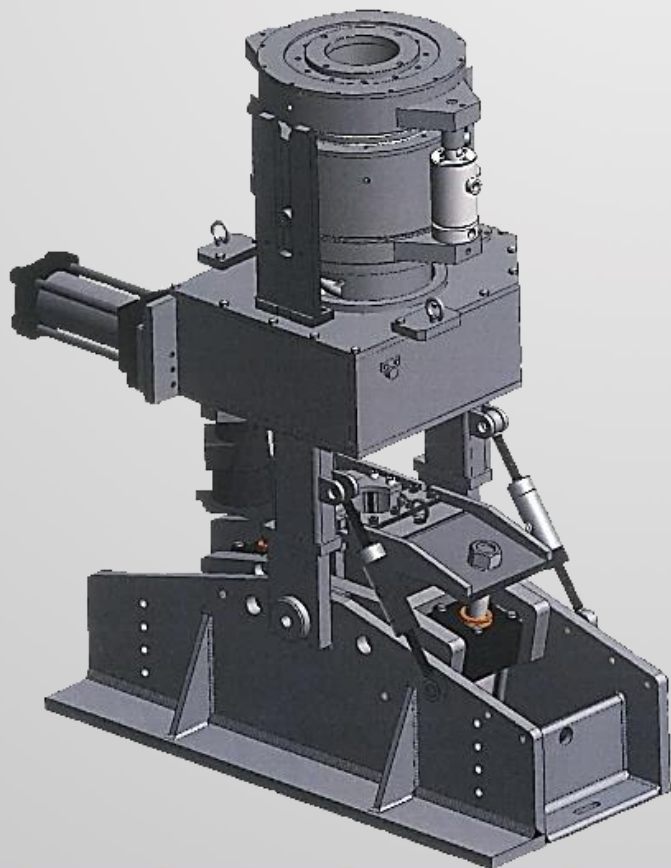




B. O. T. ロッドブレークアウトツールズ



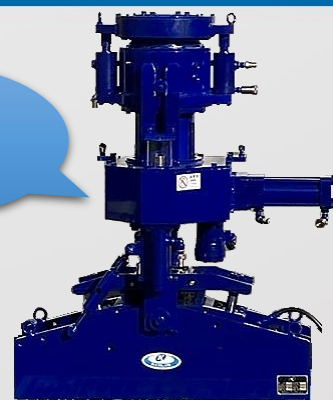
概要

ロッドねじの接続及び解緊を自動化
安全作業と生産性を飛躍的に向上

特徴

- ✓ 接続と解緊切換を操作盤レバーで可能としました
- ✓ パイプレンチ使用の従来接続作業に比べ
労力と時間の減少及びロッドの寿命を延ばします

本体



操作盤



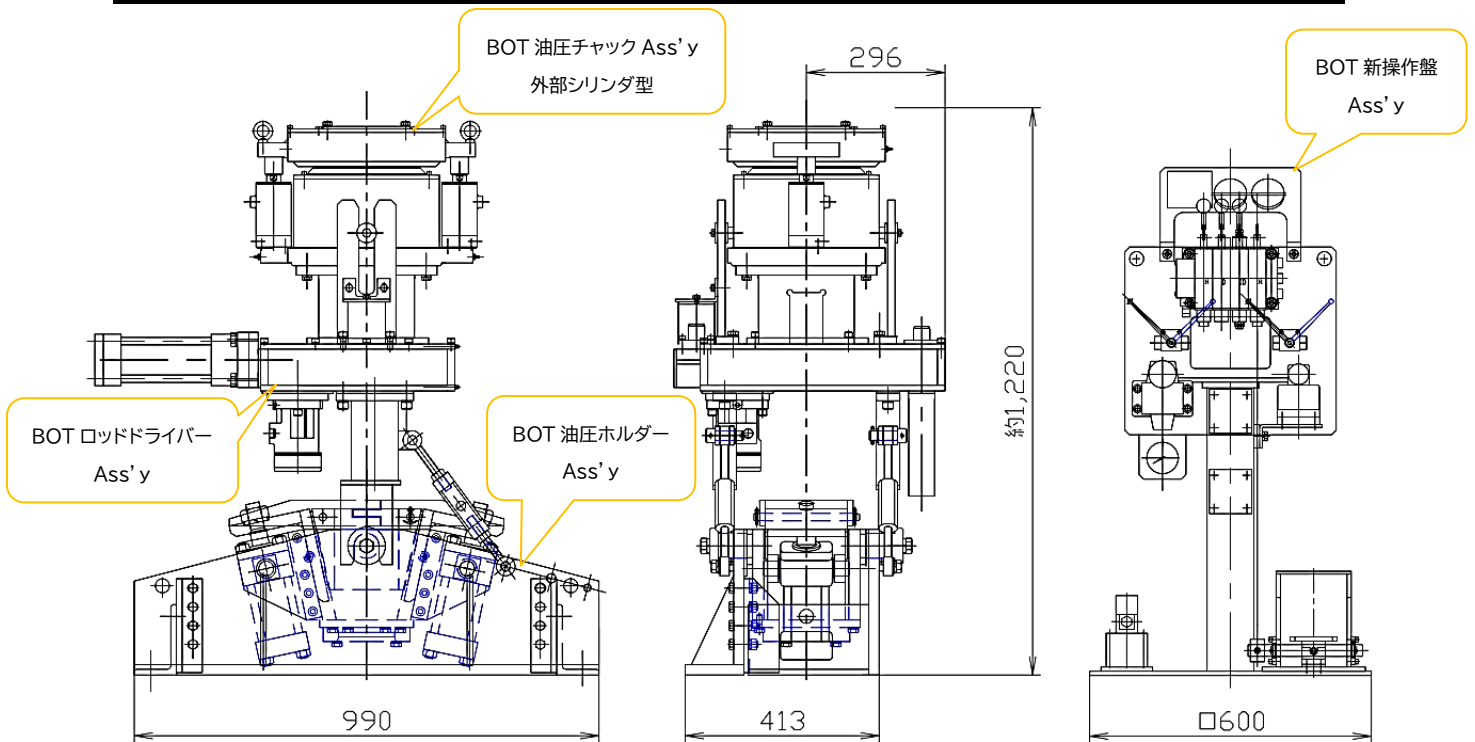
N L C CO.,LTD.

<https://www.nlc-japan.com/>



メイクアップトルク表		
ロッドサイズ	プリトルク	圧力
PJ	4,400N・m	6.8MPa
HJ	2,060N・m	3.2MPa
NJ	1,620N・m	2.5MPa
BJ	1,210N・m	1.9MPa

本体	
使用可能ロッドサイズ	BJ・NJ・HJ・PJワイヤーラインロッド
最大適用ロッドサイズ	120mm
最大ゆるめ力	5,880N・m 9.3MPa時
最大締め付け力	3,920N・m 9.3MPa時
油圧ホルダー最大耐荷重	30,000kgf
ブレークアウト、スピン時間	約8秒
傾斜角度	垂直～45度
重量	油圧チャック130kg、ローテーションギヤボックス175kg
所要動力	
油圧力	10MPa
油圧流量	35～50ℓ/min
操作ユニット	
全油圧式	本体接続ホース長さ4m 油圧取り出しホース長さ5m
重量	160kg
寸法	
本体	W900×D550×H1,220mm
油圧操作ユニット	W600×D570×H1,100mm



株式会社 エヌ エル シー



本 社 : 〒110-0016 東京都台東区台東 2 丁目 9 番 5 号 TEL : 03-3837-3381 FAX : 03-3837-3386
 福 岡 支 店 : 〒816-0921 福岡県大野城市仲畑 2 丁目 4 番 1 号 TEL : 092-571-0231 FAX : 092-574-3129
 水 戸 工 場 第一 : 〒319-2134 茨城県常陸大宮市工業団地 645-1 TEL : 0295-53-6221 FAX : 0295-53-6220
 第二 : 〒319-2134 茨城県常陸大宮市工業団地 644-1